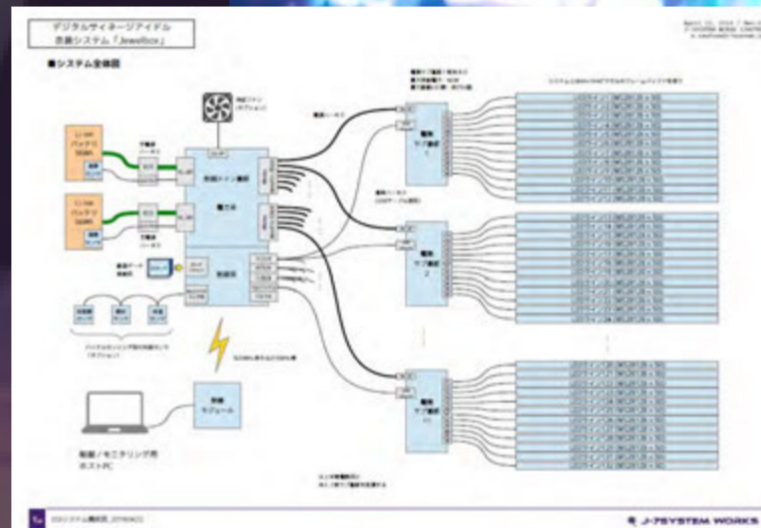
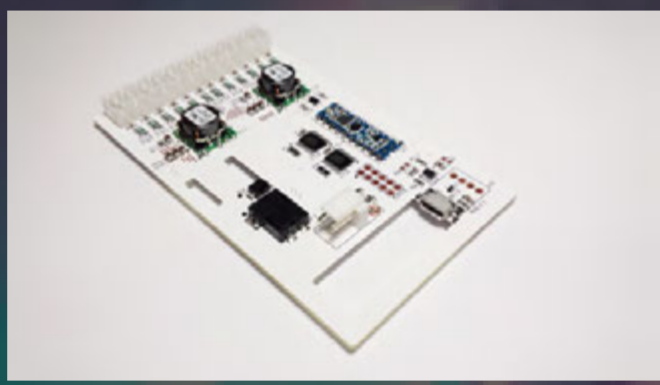
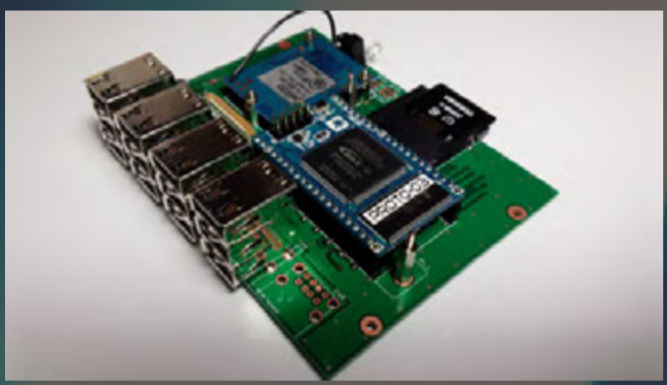


可穿着LED顯示板服裝『Color Girl』 顯示板燈光控制系統『Jewel Box』

- 本次的展示品,『Color Girl』以及LED顯示板燈光控制模組『Jewel Box』均為本社團獨自研發,能夠以30fps顯示任何視頻。
- 每一顆LED均為獨立控制,系統整體都有很強的防震性能。即使用視像拍照也不會出現顯示錯誤。
- 系統整體可使用內部電源獨立運作,移動不受電源插座限制。由於是使用LED本體發光來完成圖像描繪,相對於PROJECTION MAPPING,不受地點,姿勢,動作等的限制,可在任何環境下操作。
- 系統重量輕巧,即使女性也能輕鬆穿著。本社團成員『White Moca』便經常穿著搭在該系統的服裝『Color Girl』參與各種演出活動。
- 通過調整LED的組合模式,本系統尚可應用牆壁,汽車車身,掛簾等各種曲面,凹面,分割平面的表面上。



【本系統特長】

- 通過全彩LED組成的顯示組件,能在服裝上播放各種視頻,配合舞臺燈光,音效等,可實現整體同步演出。本系統所使用的控制模組以及視頻播放的用的編碼均為本社團自主研發。
 - 控制模組使用低干擾的920Mhz頻率無線電實現遙距控制。能與無線麥克風同時使用而互相不收影響。
 - 通過有線連接方式,能更簡單第與其他系統實現同步運用。
- 2016年的CEATEC里,PANASONIC株式會社採用了本社團的顯示系統進行展覽。通過有線連接,能非常簡單地把其他裝置的視頻信號輸入並顯示到服裝上的LED燈光板。當時的具體情況可在PANASONIC的宣傳頁面看。

【安全性能】

- 本系統消費電力最高可達700W (12V x 55A)。為保障穿著者的安全,我們為該系統設計了多重保護裝置。自2016NICONICO超會議的發表以來,所有使用了該系統的展覽以及表演均順利安全完成而沒發生任何意外。

【將來計劃】

- 升級&改善控制模組,實現多套系統的同步控制。
- 利用各種傳感器,測量穿著者的動作等各種身體狀態的數據,實現在表演中與現場觀眾的即時互動並反饋到LED的顯示效果當中。