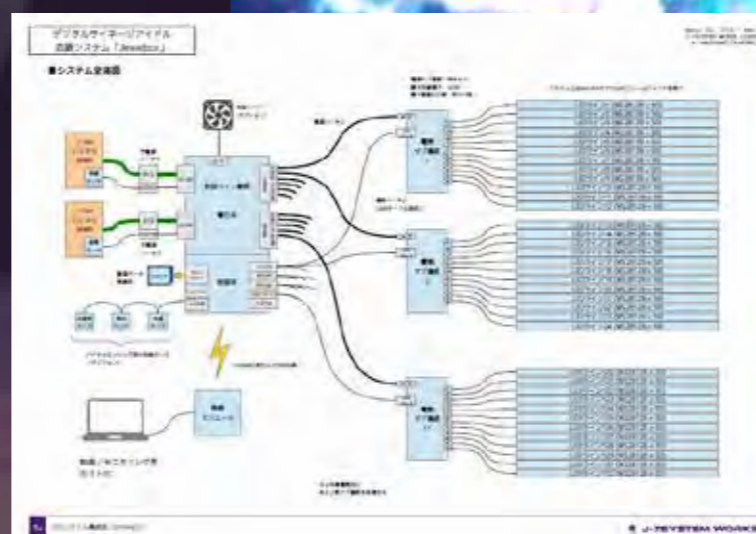


ウェアラブルLEDサイネージ衣装 “Color Girl” サイネージ制御システム “Jewel Box”

- 世界でも類を見ない、当会が独自に開発した任意の映像を30fpsで表示可能なLED衣装である“Color Girl”および、これに内蔵している汎用制御ユニット“Jewel Box”を稼働展示しています。
- LEDは1粒ごとに制御されているため動きに強く、また動画・写真撮影でも、チラつきが発生しません。
- 電源を内蔵した独立稼働が可能。自発光での描画はプロジェクションマッピングとは異なり、障害物や、動きに制限が無く、あらゆる場面での稼働が可能です。
- 軽量のため女性でも着用でき、当会タレント「ほわいともか」が着用し各種ライブステージ等にて活躍しています。
- このシステムを利用すれば、曲面・凹凸・分割した面など、あらゆる形状をLEDで装飾でき、壁面やすだれ、自動車のラッピングなど様々な用途にも柔軟に対応できます。



【本システムの特長】

- フルカラーLEDによるサイネージを衣装上に展開し、音声や照明等の演出と同期して表現することが可能です。これは制御モジュールおよび映像コーデック処理方式の開発を独自に行うことにより実現しています。
- 無線制御用途に、混信が少なく飛距離の長い920MHz帯の無線モジュールを内蔵しております。多数のワイヤレスマイク等を用いるコンサートから、小規模なライブハウスまで無線制御による実働が可能です。
- 有線制御ポート（汎用拡張ポート）を利用することで、他のシステムとの連携が容易に実現出来ます。2016年のCEATECにて、パナソニック株式会社様に本衣装をご利用頂いた際には、先方のシステムと有線ポートにて接続いただき、パナソニック株式会社様のデバイスからの入力信号に応じて衣装上に映像を描画することを行いました。その様子は、パナソニック株式会社様の広報などでご覧頂けます。

【安全設計及び、独自ノウハウ】

- 本システムは最大700W (12V×55A)の電力消費を想定し、安全に運用できるよう設計を行っています。安全に制御するために、我々は多重の安全保護システムの実装を行っています。

【将来的な展開】

- 機器間通信技術を用いての、複数台の衣装との相互連携、同時制御の実現。
- 観客の反応および装着者の挙動を検知し、その場に応じた演出をインタラクティブに行う仕組みの実装。